

# **Возможности ОАО «Кузлитмаш» по капитальному ремонту и модернизации кузнечно-прессового оборудования.**

ОАО «Кузлитмаш» выполняет работы по капитальному ремонту и модернизации кузнечнопрессового оборудования. При капитальном ремонте выполняется следующий перечень работ:

- Восстановление технических характеристик и норм точности КПО до первоначальных паспортных параметров.
- Полная очистка всех узлов и деталей от смазочных, лакокрасочных и загрязняющих веществ, с дальнейшим нанесением современных защитных покрытий.
- Замена всех поврежденных узлов и деталей.
- Замена системы управления на новую.
- Замена системы смазки на новую.
- Замена пневмосистемы на новую
- Замена гидросистемы на новую.
- Замена всех метизов меньше М24 на новые (болты, гайки, маслѐнки, шайбы и пр.).
- Замена всех стандартных подшипников качения на новые.
- Замена всех резинотехнических изделий на новые.

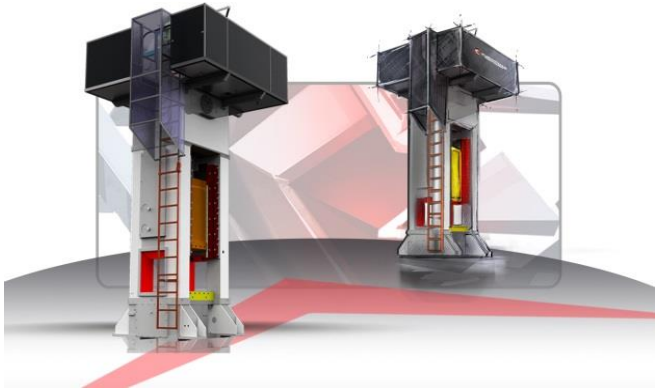
При модернизации могут дополнительно выполняться следующие работы:

- Изготовление автоматизированного комплекса на базе модернизируемого КПО.
- Изменение технических характеристик КПО (повышение норм точности, увеличение числа ходов в минуту, введение автоматизации процессов регулировки и пр.).
- Повышение техники безопасности КПО путем введения в конструкцию фотобарьеров.
- Улучшение эргономических качеств и простоты в управлении КПО (применение сенсорных панелей управления, дополнительных пультов, ножных переключателей и пр.).
- Улучшение дизайна КПО (замена площадок обслуживания, защитных кожухов, ограждений и пр.)

Кроме вышеперечисленного при капитальном ремонте и модернизации могут быть выполнены работы изложенные в Таблице 1 в зависимости от вида КПО.

Капитальный ремонт и модернизация производиться по согласованному техническому заданию.

Прессы однокривошипные простого действия закрытые усилием от 2,5 МН (250 тс) до 10 МН (1000 тс)



- Оснащение прессов системой управления на базе промышленного контроллера и панели оператора фирмы “Siemens” или “Mitsubishi”.
- Полная замена системы смазки на новую на базе комплектующих фирм: “Delimon” или “ILS” или “Dropsa”.
- Полная замена пневмосистемы на новую на базе комплектующих фирм: “Camozzi” или “Ross” или “SMC”.
- Оснащение прессов электромеханическим командоаппаратом фирмы “Balluff”.
- Возможность введения в конструкцию прессов системы быстрой смены штамповой оснастки (шариковые направляющие в подштамповой плите и складной рольганг).

Прессы кривошипные горячештамповочные усилием от 10 МН (1000 тс) до 25 МН (2500 тс)



Прессы однокривошипные простого действия открытые усилием до 400 МН (400 тс)



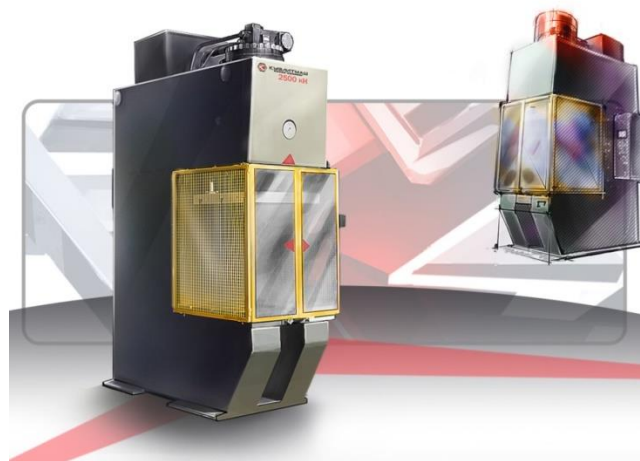
Прессы кривошипно-коленные чеканочные усилием до 25 МН (2500 тс) и кривошипно-коленные для холодного выдавливания металла усилием до 6,3 МН (630 тс)



Прессы двухкривошипные простого действия закрытый усилием до 5 МН (500 тс)

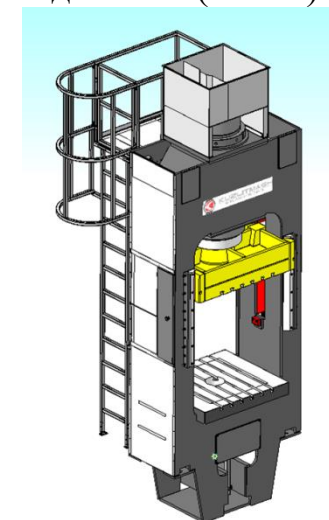


Прессы гидравлические одностоечные  
открытые  
усилием от 100 кН (10 тс) до 4 МН (400 тс)



- Оснащение прессов системой управления на базе промышленного контроллера и панели оператора фирм “Siemens” или “Mitsubishi”.
- Замена гидросистемы на новую на базе комплектующих фирм: “Bosch Rexroth” или “Hoerbiger”.
- Возможность введения в конструкцию прессов системы быстрой смены штамповой оснастки (выдвижной подштамповой плиты или шариковые направляющие в подштамповой плите и складной рольганг).
- Возможность оснащения гидравлических горизонтальных прессов талями и поворотным столом для транспортировки и вращения заготовок.

Прессы гидравлический рамный  
двухстоечные усилием от 1 МН (100 тс)  
до 4 МН (400 тс)



Пресс гидравлический горизонтальный  
усилием от 4 МН (400 тс) до 6,3 МН (630 тс)



Прессы гидравлический колонные  
четырехстоечные усилием от 1 МН (100 тс)  
до 6,3 МН (630 тс)

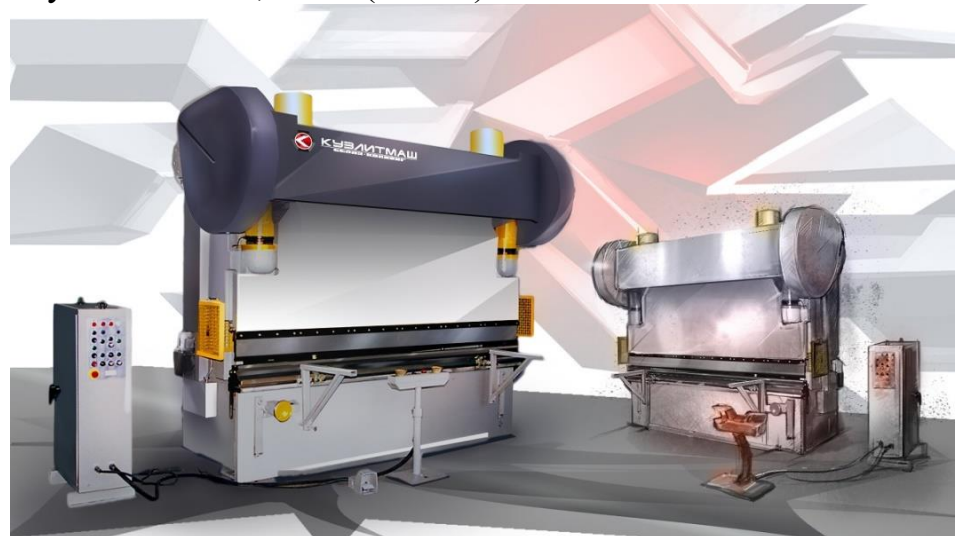


Прессы листогибочные гидравлические в том числе с ЧПУ усилием от 400 кН (40 тс) до 4 МН (400 тс) и длиной стола до 4500 мм.



- Оснащение прессов УЦИ на задний упор и регулировку закрытой высоты.
- Оснащение прессов ЧПУ с 3-ёх мерным моделированием на базе промышленного контроллера и панели оператора фирмы “Delem”.
  - Оснащение прессов задним упором (до 6-и координат передвижения).
- Замена гидросистемы на новую на базе комплектующих фирм: “Bosch Rexroth” или “Hoerbiger”.
  - Оснащение прессов системой сопровождения листа.
- Оснащение прессов механизмом компенсации прогиба стола.
  - Оснащение прессов системой контроля угла гибки.
- Оснащение прессов фотобарьерами рабочего пространства и тыла прессы.
- Оснащение прессов быстросъемными креплениями инструмента.
- Оснащение прессов современным гибочного инструмента или изготовление его под заказ.

Прессы листогибочные кривошипные усилием до 2,5 МН (250 тс) и длиной стола до 4500 мм



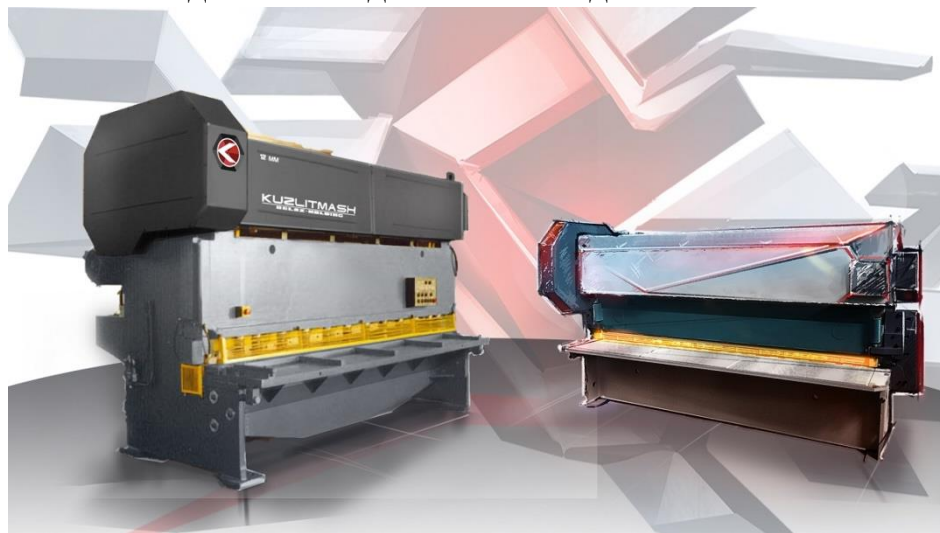
- Оснащение прессов УЦИ на задний упор и регулировку закрытой высоты.
- Оснащение прессов системой управления на базе промышленного контроллера фирмы “Mitsubishi”.
  - Оснащение прессов задним упором.
- Полная замена системы смазки на новую на базе комплектующих фирм: “ILS” или “Delimon” или “Dropsa”.
  - Полная замена пневмосистемы на новую на базе комплектующих фирм: “Camozzi” или “Ross” или “SMC”.
- Оснащение прессов быстросъемными креплениями инструмента.
- Оснащение прессов современным гибочного инструмента или изготовление его под заказ.

Ножницы гильотинные гидравлические листовые с наклонным ножом для рубки листового металла толщиной до 16 мм и длиной стола до 3150 мм



- Оснащение ножниц ЧПУ на базе промышленного контроллера фирм: “Delem” или “Mitsubishi”.
- Оснащение ножниц задним упором.
- Замена гидросистемы на новую на базе комплектующих фирм: “Bosch Rexroth” или “Hoerbiger” или “HAWE”.
- Возможность оснащения ножниц гидроприжимами для рубки мягких материалов (алюминия, меди и др.).
- Оснащение ножниц рольгангами, выдвигаемыми тележками, талями и другими элементами для простоты перемещения листового материала.

Ножницы гильотинные кривошипные листовые с наклонным ножом для рубки листового металла толщиной до 16 мм и длиной стола до 3150 мм



- Оснащение ножниц УЦИ на задний упор.
- Оснащение ножниц системой управления на базе промышленного контроллера фирмы “Mitsubishi”.
- Оснащение ножниц задним упором.
- Полная замена системы смазки на новую на базе комплектующих фирм: “Delimon” или “ILS” или “Dropsa”.
- Замена гидросистемы на новую на базе комплектующих фирм: “Ponar” или “Hoerbiger”.
- Полная замена пневмосистемы на новую на базе комплектующих фирм: “Camozzi” или “Ross” или SMC”.
- Возможность оснащения ножниц гидроприжимами для рубки мягких материалов (алюминия, меди и др.).
- Оснащение ножниц рольгангами, выдвигаемыми тележками, талями и другими элементами для простоты перемещения листового материала.